



**SOREM BROKER**

**Arredo Urbano e Parco giochi**

*Preventivi veloci e gratuiti anche tramite fax o e-mail*



Via Rielle, 13  
84030 San Rufo (SA)

Infoline:

Tel. 0975 395037

Fax 0975 395042

[info@sorembroker.com](mailto:info@sorembroker.com)

## Art. ME 0022504 - Gettasigarette Smoky

### DESCRIZIONE TECNICA

Gettasigarette per esterni modello Smoky costituito da corpo verticale in profilato di acciaio sez. 200x100x3 e piastra base in acciaio spessore 6 mm. con n° 4 fori per il fissaggio al suolo a mezzo tasselli in acciaio M8x90 e grande foro centrale per la fuoriuscita dell'acqua piovana priva di residui di cenere. Il corpo telaio, nella parte superiore è apribile con chiave triangolare, attraverso cerniera a tre ali, consentendo l'estrazione del contenitore in lamiera zincata, alla cui base è fissato uno speciale filtro che permette la defluizione dell'acqua piovana priva di residui di cenere. La fessura per l'introduzione dei mozziconi di sigaretta è dimensionata per ostacolare l'immissione di rifiuti diversi dalle sigarette le quali attraverso la tramoggia di convogliamento cadono direttamente nel contenitore interno. Il gettasigarette è dotato inoltre di targa in alluminio spessore 1 mm. fissata con n° 4 rivetti, recante il chiaro invito ad usufruire dell'oggetto stesso per spegnere e gettare le sigarette.

Tutte le parti metalliche, ad eccezione del profilo di bordatura superiore in acciaio inox satinato, sono zincate a caldo secondo norme UNI e verniciate a polveri termoindurenti secondo un ciclo di trattamenti esclusivo, rispondente alle più severe prove qualitative.

Peso Kg. 15.

Dimensioni 250 x H 908 x 150 mm





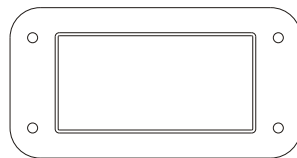
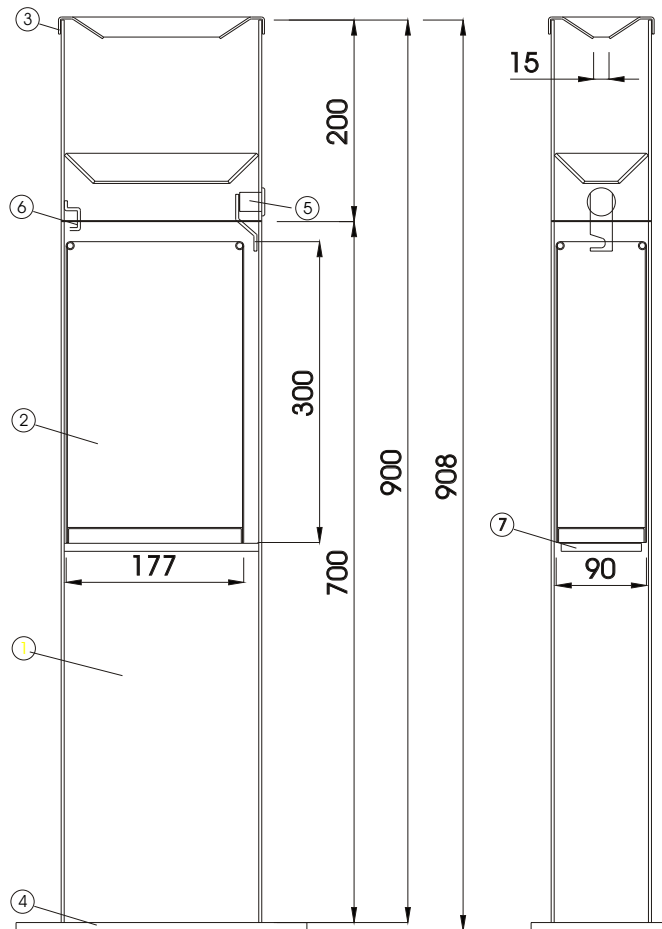
**SOREM BROKER**

**Arredo Urbano e Parcogiochi**

Preventivi veloci e gratuiti anche tramite fax o e-mail



Via Rielle, 13  
84030 San Rufo (SA)  
Infoline:  
Tel. 0975 395037  
Fax 0975 395042  
info@sorembroker.com



7	PIATTO 80X8
6	CERNIERA INTERNA
5	SERRATURA TIBO BOX
4	PIATTO 150X8
3	ELEMENTO DI RIBORD. IN LAM. INOX
2	CONTENITORE IN LAM. ZN. 12/10
1	TUBO 200X100X2